



XR30CR

Este dispositivo además de detener la caída de un usuario, permite el rápido rescate de la víctima por medio de un sistema tipo "malacate" que tienen incorporado.

Características

- Carcasa de polímero de alta resistencia.
- Manija para fácil transporte.
- Mosquetón forjado giratorio con testigo de caída.
- Punto de enganche giratorio.
- Equipo DUAL, permite el uso en modo retráctil o como recuperador.

Norma IRAM 3605 • EN 360

EN 360
EN 1496 Clase B



Longitud de equipo

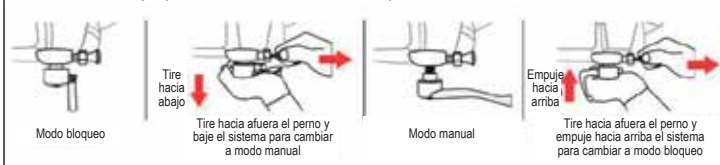
CABLE DE ACERO de 30m x \varnothing 4,5mm

Peso

14,50kg



Equipo DUAL (modo bloqueo - modo manual)

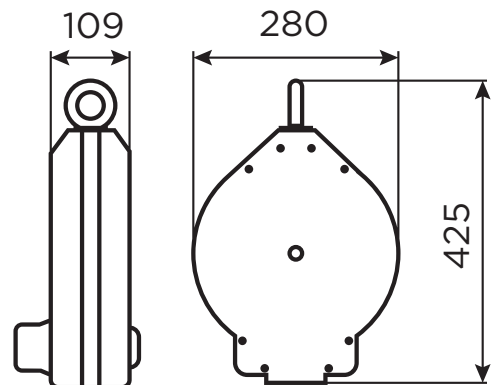


Mosquetón giratorio



- Acero forjado de alta resistencia
- Apertura de 20mm.
- Posee testigo de caída

Dimensiones



Códigos X-Urban

30301210

Equipo retráctil XR30CR, cable de acero de 30m. de longitud con recuperador.